





JU

FO

EF

## SITI SPA

SOCIETÀ ITALIANA TRASMISSIONI INDUSTRIALI

®

RIDUTTORI  
MOTORIDUTTORI  
VARIATORI CONTINUI  
MOTORI ELETTRICI C.A./C.C.  
GIUNTI ELASTICI

### SEDE e STABILIMENTO

Via G. Di Vittorio, 4  
40050 Monteveglio - BO - Italy  
Tel. +39/051/6714811  
Fax. +39/051/6714858  
E-mail: info@sitiriduttori.it  
WebSite: www.sitiriduttori.it

## SITI SPA

SOCIETÀ ITALIANA TRASMISSIONI INDUSTRIALI

®

GEARBOXES  
GEARED MOTORS  
SPEED VARIATORS  
A.C./D.C. ELECTRIC MOTORS  
FLEXIBLE COUPLINGS

### HEADQUARTER

Via G. Di Vittorio, 4  
40050 Monteveglio - BO - Italy  
Tel. +39/051/6714811  
Fax. +39/051/6714858  
E-mail: info@sitiriduttori.it  
WebSite: www.sitiriduttori.it

## SITI SPA

SOCIETÀ ITALIANA TRASMISSIONI INDUSTRIALI

®

GETRIEBE  
GETRIEBEMOTOREN  
VERSTELLGETRIEBE  
WECHSEL- UND GLEICHSTROM MOTOREN  
ELASTISCHE KUPPLUNGEN

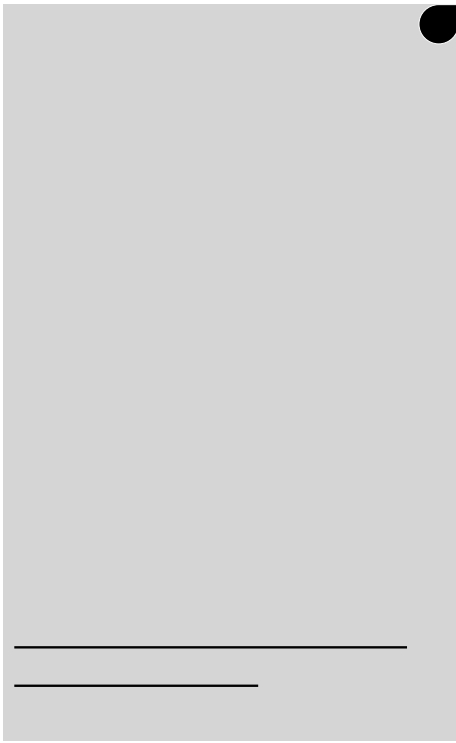
### SITZ UND BETRIEB

Via G. Di Vittorio, 4  
40050 Monteveglio - BO - Italy  
Tel. +39/051/6714811  
Fax. +39/051/6714858  
E-mail: info@sitiriduttori.it  
WebSite: www.sitiriduttori.it

Mb TJUJ T/ /B/ t s tfswb m e s  
sfbww t n e dif bmmf dbsbuufs  
fe b m bddftt s ef s e uu  
dbubm /

uū ue T/ /B/ sifaf tfaif bs  
tu sifaf ufo odifū df uif ufdio  
dftbufoū g ouifrvtus evdut  
odmvefe

TJUJ T/ /B/ tu fsmbv u- oefsvo fo efo ufdio  
Nfslnbmfo t x im ofo fi fo evsdi vg isfo-  
e f o e ffn Lbubm w sm f foe t oe/



**SITI** SPA  
SOCIETÀ ITALIANA TRASMISSIONI INDUSTRIALI



RÉDUCTEURS  
MOTORÉDUCTEURS  
VARIATEURS CONTINUS  
MOTEURS ÉLECTRIQUES C.A./C.C.  
ACCOUPLLEMENTS ÉLASTIQUES

**SIÈGE et ÉTABLISSEMENT**

Via G. Di Vittorio, 4  
40050 Monteveglio - BO - Italy  
Tel. +39/051/6714811  
Fax. +39/051/6714858  
E-mail: [info@sitiriduttori.it](mailto:info@sitiriduttori.it)  
WebSite: [www.sitiriduttori.it](http://www.sitiriduttori.it)

**SITI** SPA  
SOCIETÀ ITALIANA TRASMISSIONI INDUSTRIALI



REDUCTOR  
MOTORREDUCTOR  
VARIADORES MECÁNICOS  
NP UPS FT FM US.DPT  
JUNTAS ELÁSTICAS

**OFICINA y FÁBRICA**

Via G. Di Vittorio, 4  
40050 Monteveglio - BO - Italy  
Tel. +39/051/6714811  
Fax. +39/051/6714858  
E-mail: [info@sitiriduttori.it](mailto:info@sitiriduttori.it)  
WebSite: [www.sitiriduttori.it](http://www.sitiriduttori.it)

**SITI** SPA  
SOCIETÀ ITALIANA TRASMISSIONI INDUSTRIALI



REDUTOR  
MOTORREDUTOR  
VARIADORES MECÁNICOS  
NP UPS FT FM US.DPT  
JUNTAS ELÁSTICAS

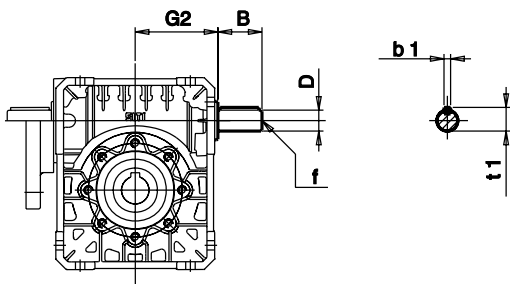
**ESCRITÓRIO y FÁBRICA**

Via G. Di Vittorio, 4  
40050 Monteveglio - BO - Italy  
Tel. +39/051/6714811  
Fax. +39/051/6714858  
E-mail: [info@sitiriduttori.it](mailto:info@sitiriduttori.it)  
WebSite: [www.sitiriduttori.it](http://www.sitiriduttori.it)

ACCESSORI <span style="float: right;">IT</span>	ACCESSOIRES <span style="float: right;">EN</span>	ZUBEHÖRE <span style="float: right;">DE</span>
<b>ACCESSORI</b> ..... A.2 ALBERO VELOCE BISPORGENTE ..... A.2 ALBERO LENTO SEMPLICE/DOPPIO..... A.2 BRACCIO DI REAZIONE ..... A.3 COPERCHIO DI PROTEZIONE ..... A.3	<b>ACCESSOIRES</b> ..... A.2 DOUBLE EXTENDED INPUT SHAFT ..... A.2 SINGLE/DOUBLE OUTPUT SHAFT..... A.2 TORQUE ARM ..... A.3 PROTECTIVE COVER ..... A.3	<b>ZUBEHÖRE</b> ..... A.2 DOPPELSEITIGE ANTRIEBSWELLE . A.2 EINSEITIGE / DOPPELSEITIGE AB- TRIEBSWELLE..... A.2 DREHMOMENTSTUTZEN ..... A.3 SCHUTZABDECKUNG ..... A.3
ACCESSOIRES <span style="float: right;">FR</span>	ACCESORIOS <span style="float: right;">ES</span>	ACESSÓRIOS <span style="float: right;">PT</span>
<b>ACCESSOIRES</b> ..... A.2 ARBRE GRANDE VITESSE À DEUX BOUTS ..... A.2 ARBRE PETITE VITESSE SIMPLE/ DOUBLE ..... A.2 BRAS DE RÉACTION..... A.3 COUVERCLE DE PROTECTION ..... A.3	<b>ACCESORIOS</b> ..... A.2 EJE RÁPIDO DE DOBLE ENTRADA..... A.2 EJE LENTO SENCILLO/DOBLE ..... A.2 BRAZO DE REACCION ..... A.3 TAPA DE PROTECCIÓN..... A.3	<b>ACESSÓRIOS</b> ..... A.2 EIXO DUPLO DE ENTRADA ..... A.2 EIXO DE SAÍDA SIMPLES/DUPLO ..... A.2 BRAÇO DE TRAÇÃO..... A.3 TAMPA DE PROTEÇÃO ..... A.3

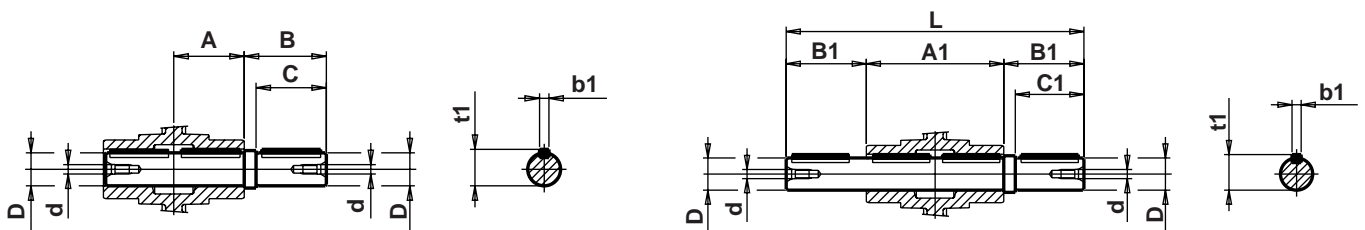
<b>ACCESSORI</b> <span>IT</span>	<b>ACCESSOIRES</b> <span>EN</span>	<b>ZUBEHÖRE</b> <span>DE</span>
<b>ACCESSOIRES</b> <span>FR</span>	<b>ACCESORIOS</b> <span>ES</span>	<b>ACESSÓRIOS</b> <span>PT</span>

<b>ALBERO VELOCE BISPORGENTE</b> <span>IT</span>	<b>DOUBLE EXTENDED INPUT SHAFT</b> <span>EN</span>	<b>DOPPELSEITIGE ANTRIEBSWELLE</b> <span>DE</span>
<b>ARBRE GRANDE VITESSE À DEUX BOUTS</b> <span>FR</span>	<b>EJE RÁPIDO DE DOBLE ENTRADA</b> <span>ES</span>	<b>EIXO DUPLO DE ENTRADA</b> <span>PT</span>



	G2	D (j6)	B	f	b1	t1
<b>MU 30</b>	51	9	20	M4	3	10,8
<b>MU 40</b>	53	11	23	M4	4	12,5
<b>MU 50</b>	64	14	30	M6	5	16
<b>MU 63</b>	75	19	40	M6	6	21,5
<b>MU 75</b>	90	24	50	M8	8	27
<b>MU 90</b>	108	24	50	M8	8	27
<b>MU 110</b>	135	28	60	M10	8	31

<b>ALBERO LENTO SEMPLICE/DOPPIO</b> <span>IT</span>	<b>SINGLE/DOUBLE OUTPUT SHAFT</b> <span>EN</span>	<b>EINSEITIGE / DOPPELSEITIGE ABTRIEBSWELLE</b> <span>DE</span>
<b>ARBRE PETITE VITESSE SIMPLE/DOUBLE</b> <span>FR</span>	<b>EJE LENTO SENCILLO/DOBLE</b> <span>ES</span>	<b>EIXO DE SAÍDA SIMPLES/DUPLO</b> <span>PT</span>



	A	A1	B	B1	C	C1	D h7	d	L	b1	t1
<b>U-MU 30</b>	28,5	57	35	35	30	30	14	M5	127	5	16
<b>U-MU 40</b>	39	78	43	43	40	40	18	M5	164	6	20,5
<b>U-MU 50</b>	46	92	53,5	53,5	50	50	25	M8	199	8	28
<b>U-MU 63</b>	56	112	65	53,5	60	50	25	M8	219	8	28
<b>U-MU 75</b>	60	120	70	63,5	60	60	28	M8	247	8	31
<b>U-MU 90</b>	70	140	65	84,5	60	80	35	M8	309	8	38
<b>U-MU 110</b>	77,5	155	126	84,5	110	80	42	M10	324	12	45

BRACCIO DI REAZIONE

IT

TORQUE ARM

EN

DREHMOMENTSTUTZEN

DE

BRAS DE RÉACTION

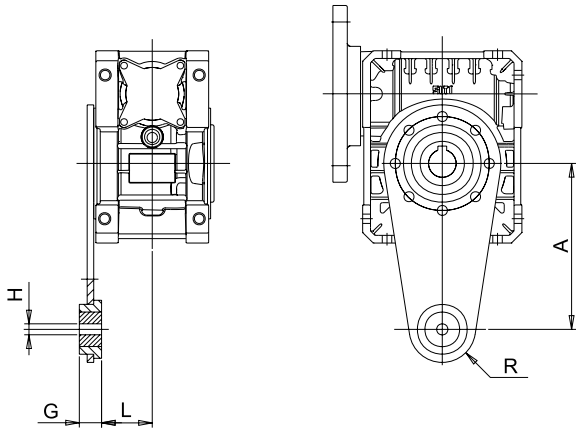
FR

BRAZO DE REACCION

ES

BRAÇO DE TRAÇÃO

PT



	A	L	G	H	R
<b>MU 30</b>	85	26,5	12,5	8	12,4
<b>MU 40</b>	100	29,5	20	10	30
<b>MU 50</b>	100	35,5	20	10	36
<b>MU 63</b>	150	46	20	10	30
<b>MU 75</b>	200	47,5	25	14	37,5
<b>MU 90</b>	200	57,5	25	14	37,5
<b>MU 110</b>	250	64,5	25	14	37,5

COPERCHIO DI PROTEZIONE

IT

PROTECTIVE COVER

EN

SCHUTZABDECKUNG

DE

COUVERCLE DE PROTECTION

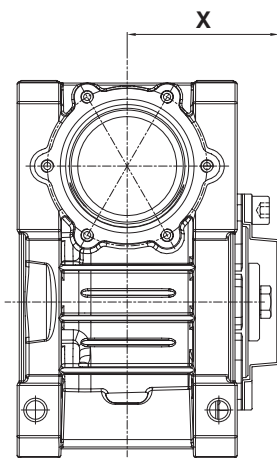
FR

TAPA DE PROTECCIÓN

ES

TAMPA DE PROTEÇÃO

PT



	X
<b>MU 40</b>	53
<b>MU 50</b>	60
<b>MU 63</b>	70,5
<b>MU 75</b>	75
<b>MU 90</b>	86
<b>MU 110</b>	94

---

---

---





# SITI SPA

SOCIETÀ ITALIANA TRASMISSIONI INDUSTRIALI

®

RIDUTTORI

MOTORIDUTTORI

VARIATORI CONTINUI

MOTORI ELETTRICI C.A./C.C.

GIUNTI ELASTICI

GEARBOXES

GEARED MOTORS

SPEED VARIATORS

A.C./D.C. ELECTRIC MOTORS

FLEXIBLE COUPLINGS

ITALY

SEDE STABILIMENTO HEAD QUARTERS

V G.D V M BO I

T / / F / /

E

S

